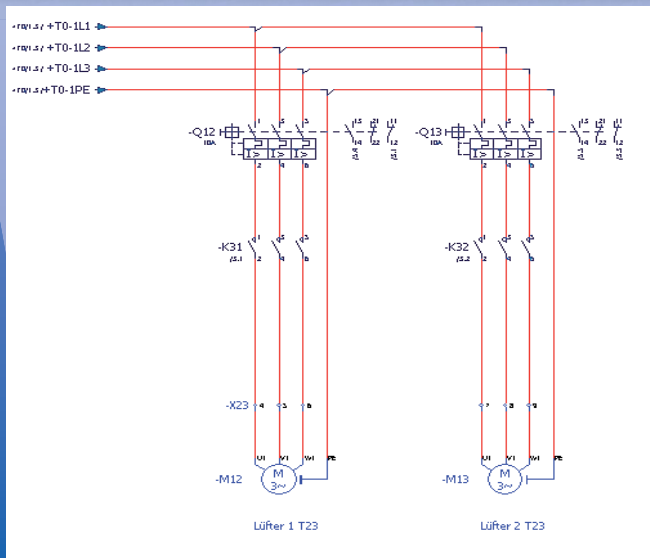


## Übernahme von Bestandsanlagen

Ein wichtiger Faktor für die Reduzierung von Ausfallzeiten sind aktuelle Dokumente und aktuelle Elektrodokumentationen. Teilweise sind diese erstellten Dokumente handschriftlich editiert und ergänzt worden. Diese Art der Dokumentation ist leider häufig fehlerbehaftet oder sogar unvollständig. Um diese Fehler analysieren zu können ist meistens eine Verdrahtungsanalyse notwendig bevor die Störung beseitigt werden kann.

Eine Übernahme der Daten in das EPLAN CAE-System bietet sich aus wirtschaftlichen Gründen an. Neben der Übernahme der Dokumente wird eine übersichtliche und zentrale Ablage erstellt.



# BET Elektrotechnik

**Martin Büdenbender**  
Elektro-Techniker  
Technischer Betriebswirt

- **Elektrokonstruktionen**
- **Elektrodokumentationen**

*Ihr kompetenter Partner  
im Bereich der Elektrotechnik*

## BET Elektrotechnik

57234 Wilnsdorf  
Hochwaldstr. 4

Tel : +49 (0) 27 37 / 9 32 36  
Fax : +49 (0) 27 37 / 21 73 47  
Mobil : +49 (0)1 51 / 55 05 30 83  
Email : martinbuedenbender@online.de

[www.bet-elektrotechnik.de](http://www.bet-elektrotechnik.de)

## Planung und Konstruktion

Konzeption und Planung Ihrer elektrotechnischen Ausrüstung für Maschinen und Anlagen nach Ihren Vorgaben unter Berücksichtigung der jeweils gültigen Normen und Vorschriften.

Sowohl bei Klein- als auch bei umfangreichen Projekten legen wir größtes Augenmerk auf Qualität und termingerechte Lieferung.

Die eingesetzten Konstruktionsprogramme sind:

- EPLAN 5.x
- EPLAN P8

## Elektrodokumentationen mit EPLAN5 oder EPLAN P8

Vollständige Erstellung von Elektrodokumentationen nach Ihren Vorgaben und Vorlagen.

Neben der Erstellung der Schaltpläne sind für die Auswertungen (z.B. Klemmenpläne, Stücklisten, Kabelpläne usw.) in dem System EPLAN 5 bzw. P8 weitere Daten notwendig. Diese werden im Rahmen der Konstruktion erstellt oder vorhandene Daten vervollständigt.

## Zeichnungs- und Schaltplanservice

- Sie möchten Schaltpläne erzeugen
- Das gewünschte Datenformat ist EPLAN5.xx oder EPLAN P8
- Sie haben keine Zeit die Konstruktion zu erledigen oder Sie haben EPLAN nicht im Einsatz?

*Wir erstellen Ihre Pläne in der Version Ihrer Wahl.*

## Konstrukteurs-Service

Projektbezogen unterstützen wir Sie gerne als erfahrenes Konstruktorsbüro bei der Realisierung Ihrer Projekte.

Auf Basis eines Pflichtenheftes oder einer Leistungsbeschreibung wird die Hardwareplanung ausgeführt.

Wir verstärken gerne Ihr Team vor Ort bei Ihnen und bei Ihrem Kunden.

Gerne bringen wir einen vollständigen EPLAN Arbeitsplatz mit der aktuellen Software EPLAN5 bzw. EPLAN P8 zu Ihnen, damit wir Sie vollständig unterstützen können.

Im Rahmen von Werksverträgen wird die definierte Aufgabenstellung präzise realisiert.

## Revisionsmanagement

Als Service werden Änderungen der Schaltpläne bedingt durch Reparaturen und Revisionen von uns geändert. Unter Umständen hat Ihr Personal wenig Zeit, um diese Änderungen selbst auszuführen. Gerne fixieren wir mit Ihnen einen festen Seitenpreis und eine Reaktionszeit, bis wann Ihre Projekte wieder aktualisiert bei Ihnen eintreffen.

## Forderung von EPLAN5 / P8 Dokumentationen

Ihr Kunde macht spezielle Vorgaben für Ihre Elektrodokumentation. Er fordert neben formalen Einstellungen, spezielle Ausgaben und grafische Anschlusspläne, sowie die Ausführung der Dokumentation mit dem CAE-System EPLAN5 / P8.

Bei der Erstellung dieser Dokumentation sind alle Vorgaben des Kunden zu berücksichtigen, denn diese fordern zusätzlich Dokumentation. Für die Erreichung dieser Ziele ist unsere Erfahrung und unser Know-how gefragt.

Eventuell bei der Ausführung auftretende Unstimmigkeiten und Konstruktionsdetails klären wir gerne mit Ihnen und Ihren Kunden, loyal und qualitätsorientiert.

Für Sie bedeutet dieser Service eine schnelle Abnahme bei Ihrem Kunden und damit eine schnelle Projektdurchlaufzeit.